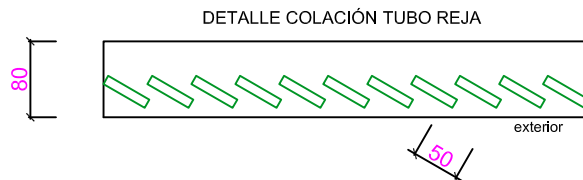
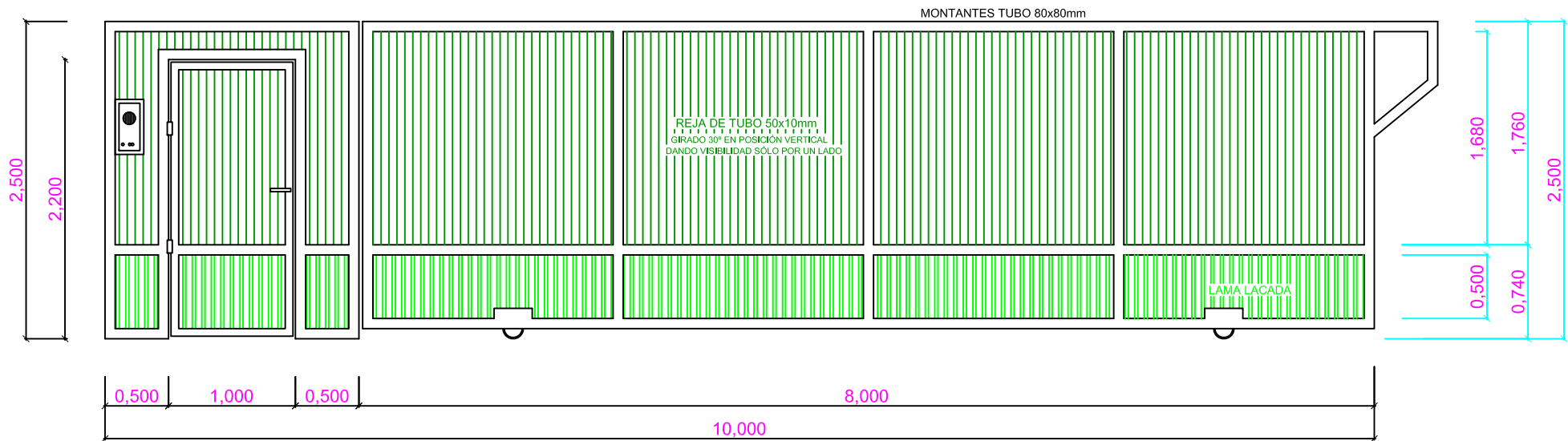

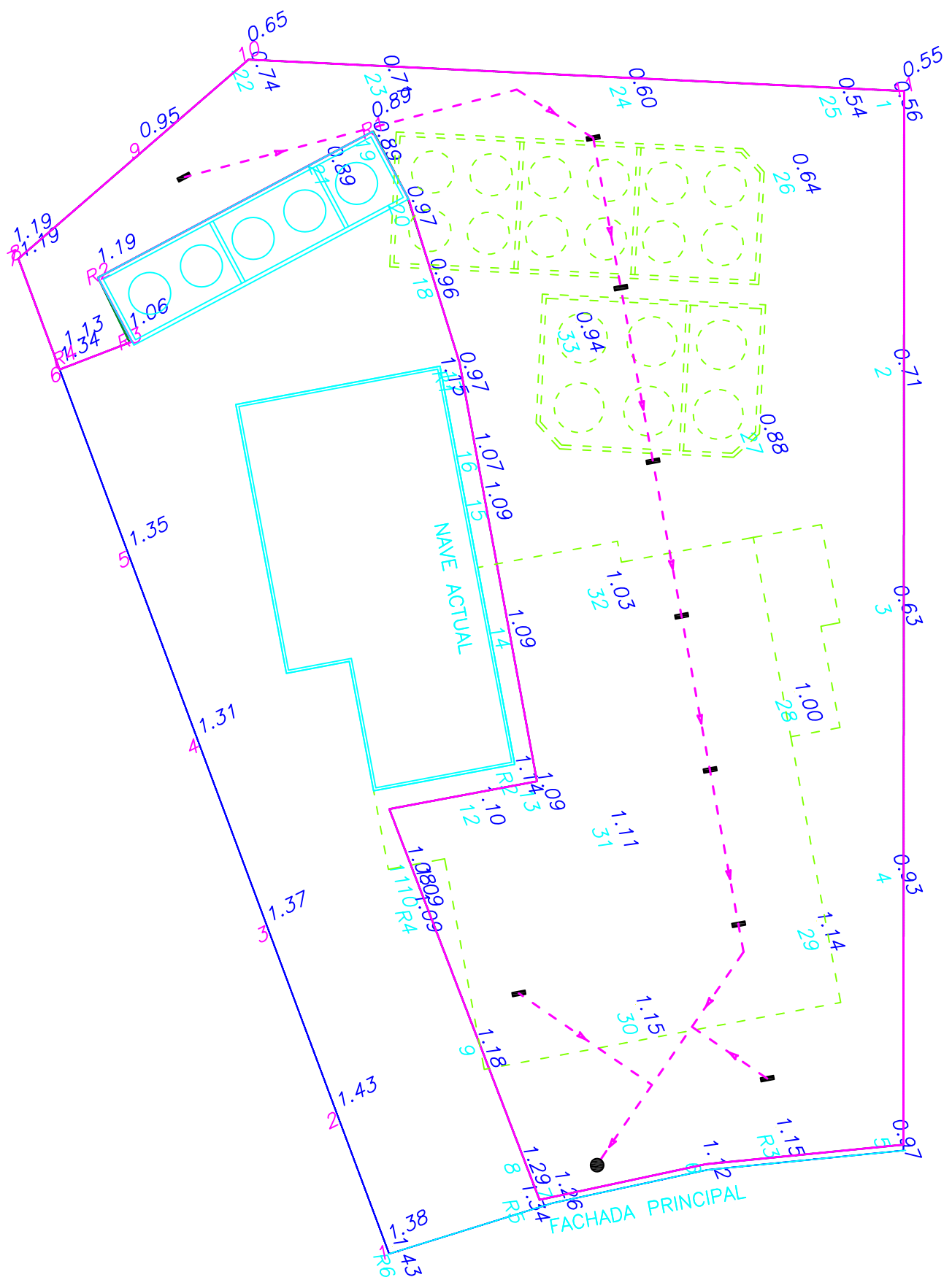


ENTRADA PRINCIPAL QUÍMICA MER S. L.

COLOR RAL 6018 (Lacado poliretano)



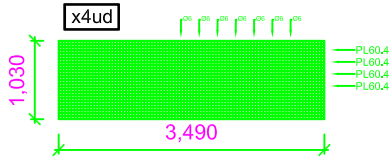
 COSTRUCCIONES INDUSTRIALES S.L.	OBRA: QUÍMICA MER S. L.	Nº OBRA: 104	LOCALIDAD: CASARRUBIOS	PROVINCIA: TOLEDO
	PLANO DE: CERRAJERÍA	Nº 00	ESC. S/E	
REALIZADO: JAVIER F.- P. S.	COMPROBADO:	FECHA: 10/11/2010		



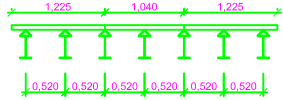
CONSTRUCCIONES INDUSTRIALES S.L.

OBRA: PATIOS ORDEL S. L.	Nº OBRA: 104	LOCALIDAD: CASARRUBIOS	PROVINCIA: TOLEDO
PLANO DE: DISTRIBUCIÓN DE SUMIDEROS		Nº 05-2	ESC. S/E
REALIZADO: JAVIER F.- P. S.	COMPROBADO:	FECHA: 29/9/2010	

PEDIDO HIERROS IBAÑEZ
 FAX: 926.51.31.37 DEL 30-NOV-2010



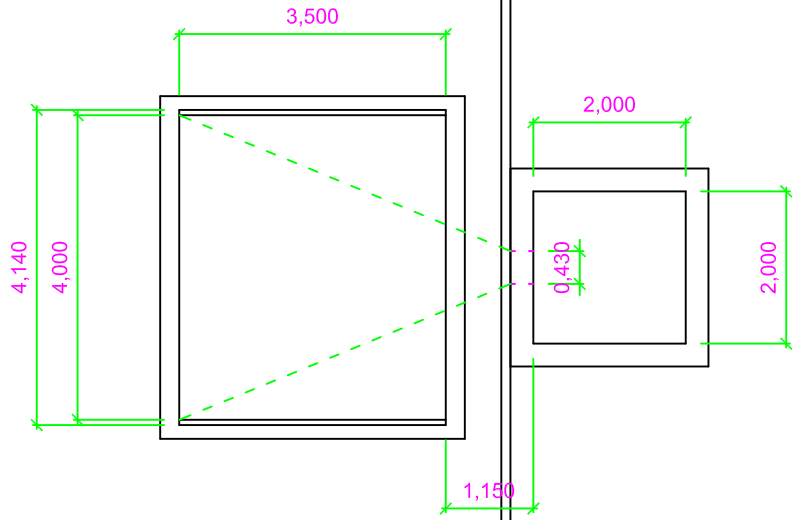
TRAMEX GALVANIZADO CONSTITUIDO POR MARCO PERIMETRAL Y PLETINAS
 PORTANTES DE 60.4mm SEPARADAS CADA 34mm ó 40mm ENTRE EJES.
 VARILLAS ENTREGIRADAS DE Ø6mm SEPARADAS CADA 36mm ó 40mm Y SOLDADAS A PLETINAS



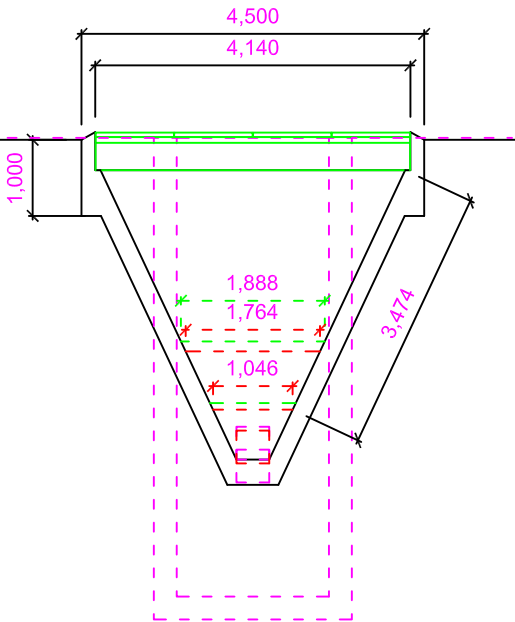
8 ud. a 1.225x1.030mm
 4 ud. a 1.040x1.030mm

PRECIO 123,00€/m2.....1.788,59€
 ENTREGA EN NUESTRAS INSTALACIONES EL 10-ENE-2011

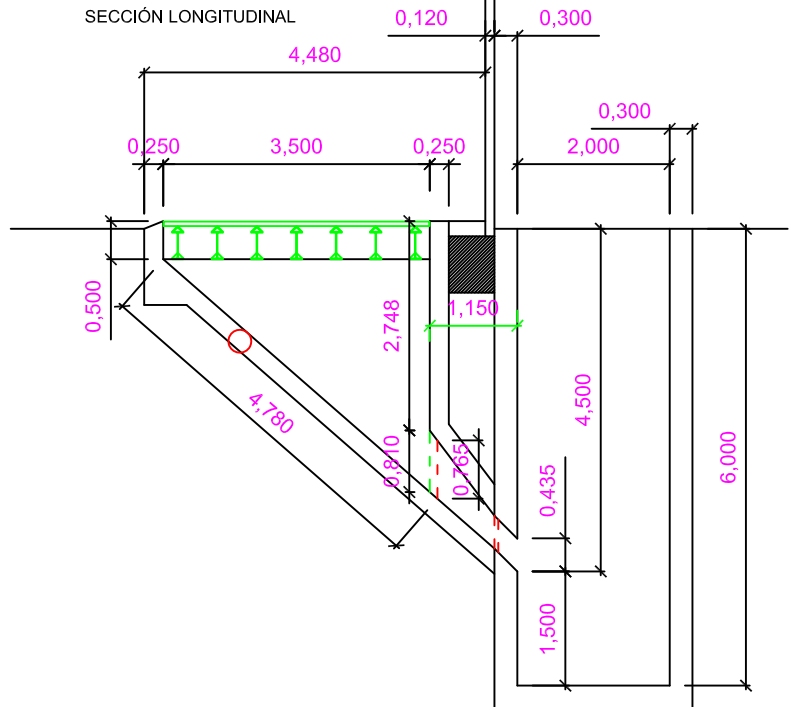
PLANTA




SECCIÓN TRANSVERSAL



SECCIÓN LONGITUDINAL



 COSTRUCCIONES INDUSTRIALES S.L.	OBRA: FOSOS ICA S. A.	Nº OBRA: 114	LOCALIDAD: CASARRUBIOS	PROVINCIA: TOLEDO
	PLANO DE: CAJONES CHAPA ENCOFRADOS		Nº 03	ESC. S/E
	REALIZADO: JAVIER F.- P. S.	COMPROBADO:	FECHA: 30/11/2.010	