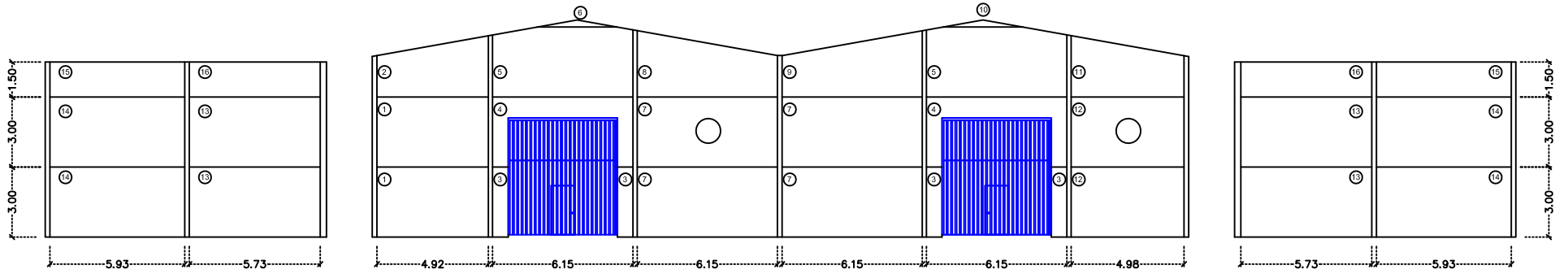
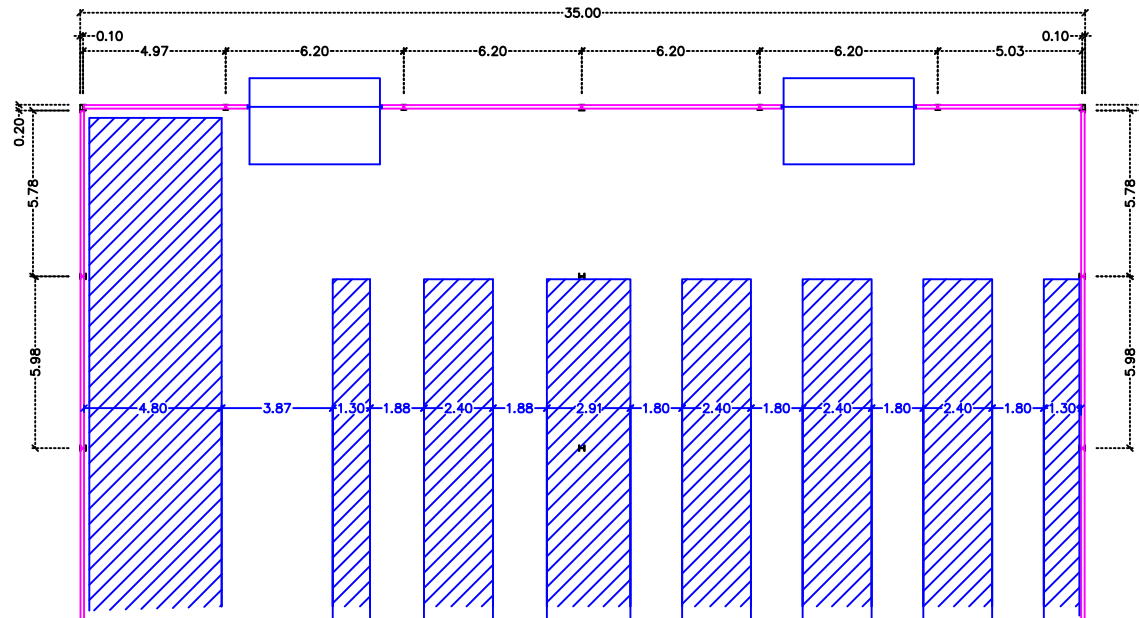



TESTERO TRASERO AKAL ACTUAL (VISTO DESDE EL INTERIOR)



PLANTA TRASERA NAVE AKAL ACTUAL



	OBRA:	REFORMA AKAL CASARRUBOS	Nº OBRA:	88	LOCALIDAD:	CASARRUBOS	PROVINCIA:	TOLEDO
	PLANO DE:	TESTERO TRASERO ACTUAL		Nº:	01	ESC.	S/E	
	REALIZADO:	JAVIER F.-P. S.	COMPROBADO:	—	FECHA:	19/05/2.010		