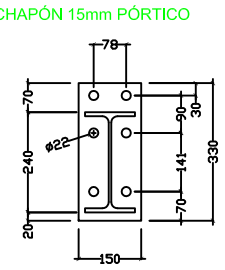
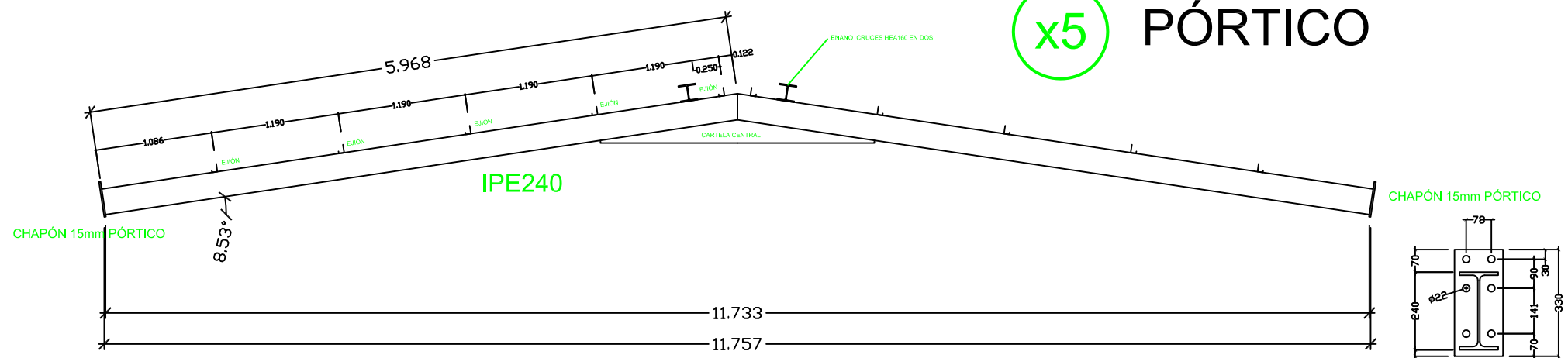
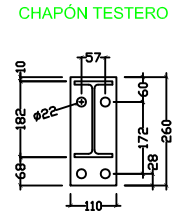
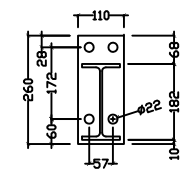
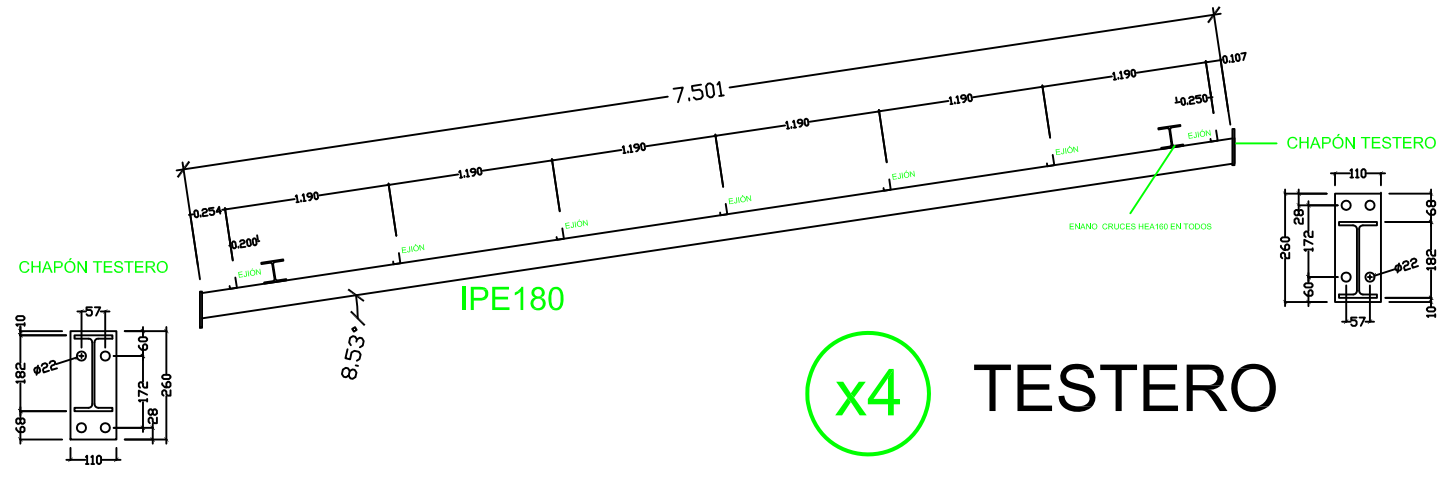


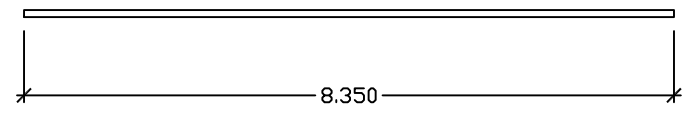
# x5 PÓRTICO




# x4 TESTERO

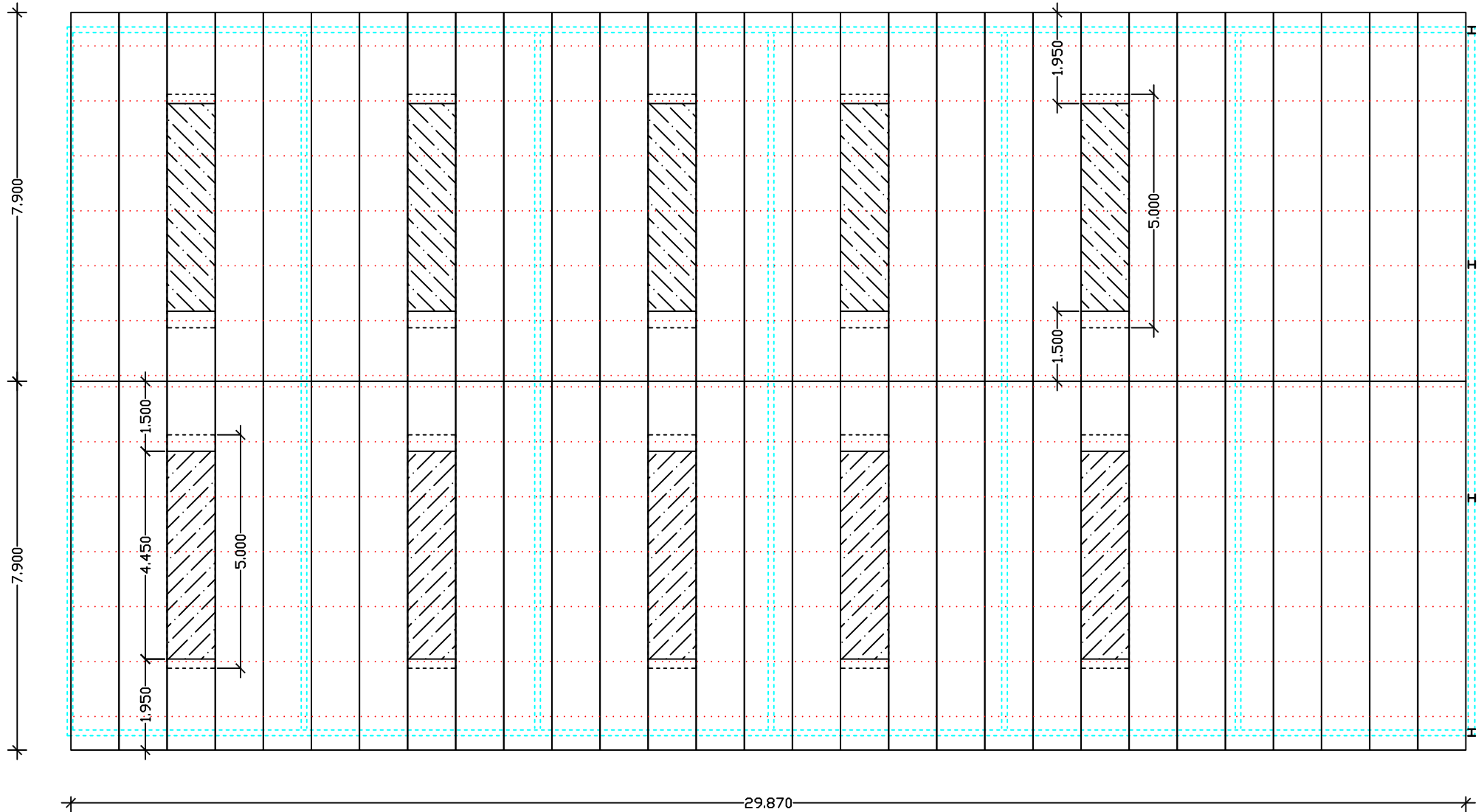


PLETINA CRUCES x8ud.



 <b>COSTRUCCIONES INDUSTRIALES S.L.</b>	OBRA: ALMACÉN VENTURA OTERO	Nº OBRA: 117	LOCALIDAD: LOMINCHAR	PROVINCIA: TOLEDO
	PLANO DE: FABRICACIÓN PÓRTICOS		Nº 06	ESC. S/E
REALIZADO: JAVIER F.- P. S.	COMPROBADO:	FECHA: 23/11/2010		


±1.030±

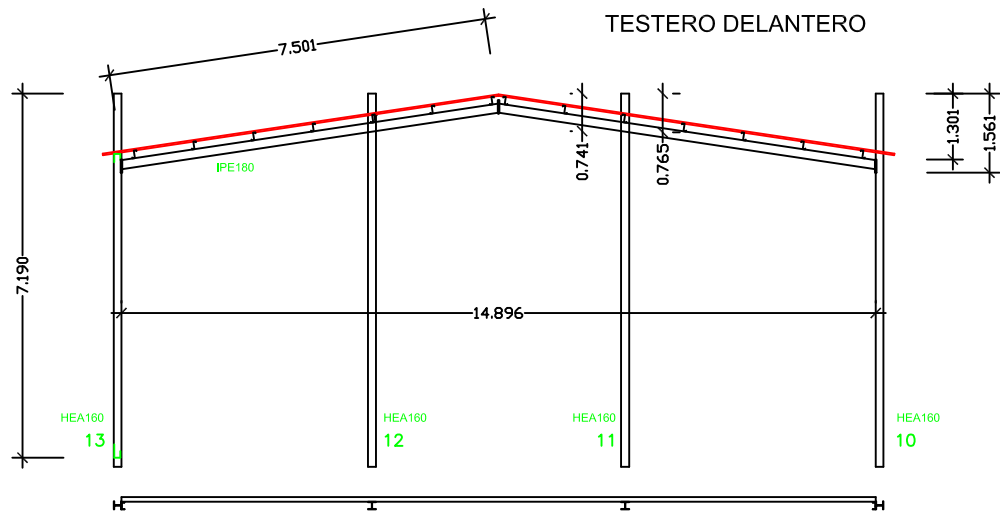
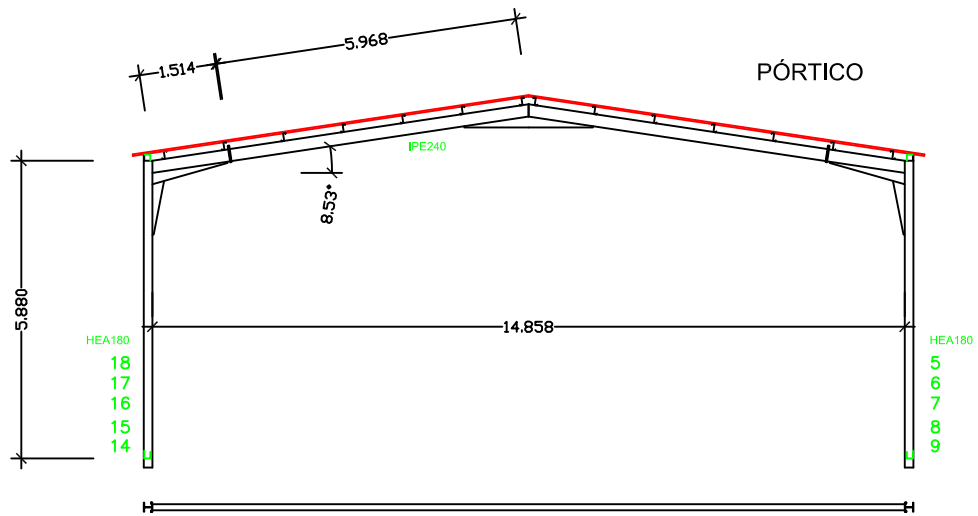
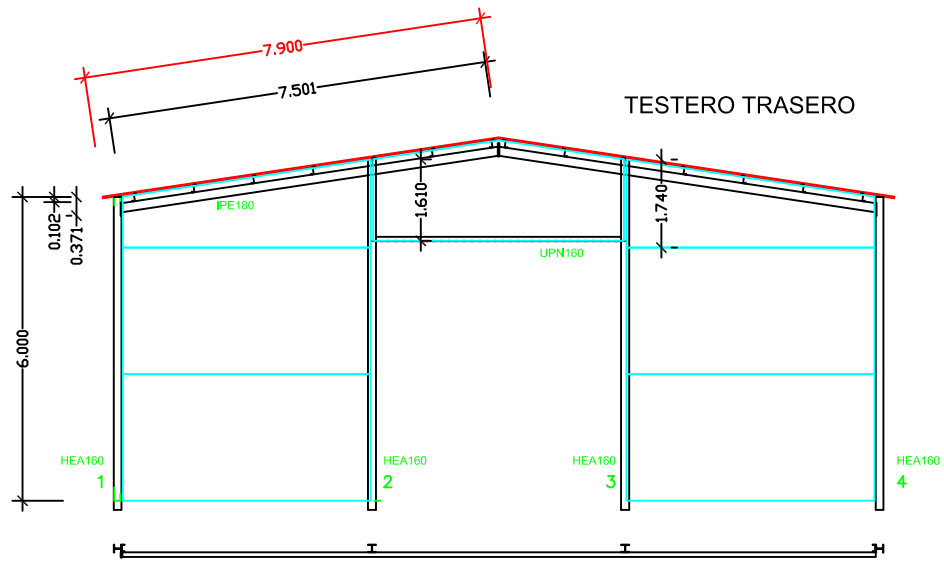



TESTERO DELANTERO  
LADO CARRETERA

CHAPA TRAPEZOIDAL PERFIL DE 30: 48 ud a 7,90m  
10 ud a 1,50m  
10 ud a 1,95m

10 ud. TRASLÚCIDO BLANCO OPAL a 5,00m  
32ml de CABALLETE y 16ml de REMATE A TESTERO

 <b>COSTRUCCIONES INDUSTRIALES S.L.</b>	OBRA: ALMACÉN VENTURA OTERO	Nº OBRA: 117	LOCALIDAD: LOMINCHAR	PROVINCIA: TOLEDO
	PLANO DE: CUBIERTA		Nº: 08	ESC.: S/E
REALIZADO: JAVIER F.- P. S.	COMPROBADO:	FECHA: 14/12/2010		



 <b>COSTRUCCIONES INDUSTRIALES S.L.</b>	OBRA: ALMACÉN VENTURA OTERO	Nº OBRA: 117	LOCALIDAD: LOMINCHAR	PROVINCIA: TOLEDO
	PLANO DE: ALZADO PÓRTICOS		Nº 03	ESC. S/E
	REALIZADO: JAVIER F.- P. S.	COMPROBADO:	FECHA: 23/11/2010	